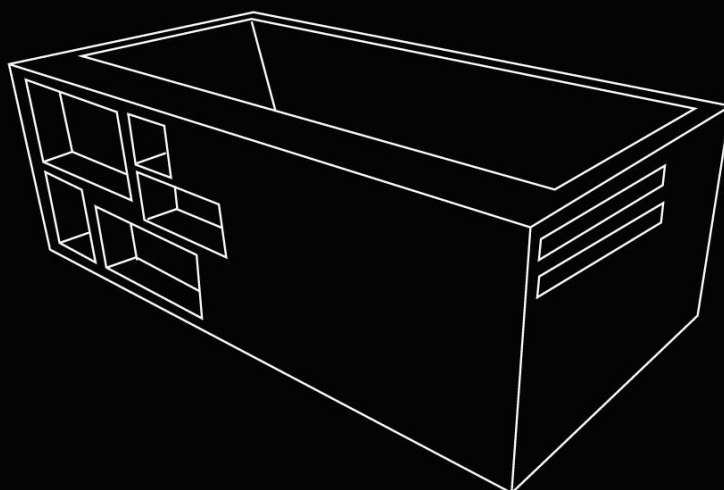


WAGNERPLAST®



ИНСТРУКЦИЯ по установке и эксплуатации
АКРИЛОВЫХ ВАНН

Czech Republic

Чешская компания VAGNERPLAST® производит акриловые ванны более 25 лет в самом сердце Европы городе Кладно. Наша продукция меняет традиционные представления о ваннах. Мы дополняем их новым дизайном, точно зная, что требуется рынку сегодня, превосходя идеи завтрашнего дня.

Дизайнеры и технологи компании создали надежный товар отличающийся строгостью дизайна продуманной функциональностью и использованием в его производстве только высококачественных материалов и комплектующих.

Учитывая высокое качество, надежность и степень безопасности продукции VAGNERPLAST® устанавливает официальный срок гарантии на акриловые ванны, предназначенные для использования в быту, 11 лет с даты их приобретения при условии соблюдения правил установки и эксплуатации.

Все ванны VAGNERPLAST® производятся с учетом условий эксплуатации страны, в которую они поставляются.

Помимо тщательного контроля на всех стадиях производства, каждое изделие проходит дополнительное индивидуальное испытание, благодаря которому брак сводится к нулю.

В ваннах VAGNERPLAST® воплощены новейшие разработки в области полимерных материалов и технологических процессов производства.

Ванны VAGNERPLAST® произведены из антибактериального сантехнического акрила и усилены экологически чистым армирующим слоем полиэфирной смолы со стекловолокном, компоненты которого придают изделию высокую плотность и прочность при небольшом весе.



ПРИМЕЧАНИЕ!

Компания VAGNERPLAST® рекомендует использовать в комплекте с ванной индивидуальные снимаемые декоративные панели, которые гарантируют легкий доступ к оборудованию для выполнения работ технического обслуживания.

ПЕРЕД ТЕМ КАК ПРИСТУПИТЬ К УСТАНОВКЕ ВАННЫ, ВНИМАТЕЛЬНО ИЗУЧИТЕ ИНСТРУКЦИЮ.

Общие рекомендации порядка монтажа акриловых ванн VAGNERPLAST®

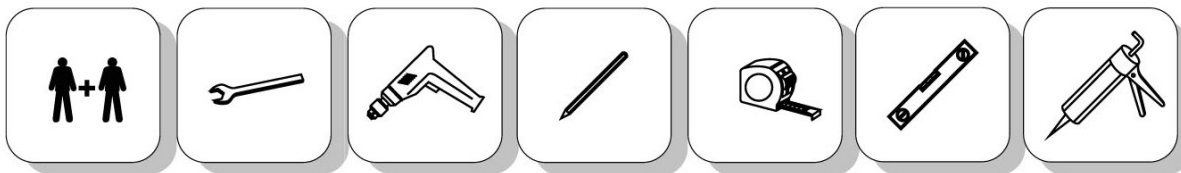
Площадь для монтажа ванны должна быть очищена от строительного мусора и различных загрязнений. Все ремонтно-отделочные работы, включая отделку потолка на этапе монтажа акриловой ванны должны быть в обязательном порядке завершены.

Прежде чем приступить к монтажу, снимите картонную упаковку, удалите тонкую защитную пленку с ванны и проверьте отсутствие повреждений или дефектов производства. При установке защитите ванну соответствующим способом (картоном, мягкой тканью, одеялом, пузырчатой пленкой и т.д.). После выполнения монтажа гарантия компании VAGNERPLAST® распространяется только на скрытые дефекты материала.

Установка производится, на уже готовых облицованных полу и стенах (без цоколя, плинтусов, обломов и выступов). Облицовка стены в ванной комнате должна быть закончена как минимум на 15 см ниже верхнего уровня борта ванны. Следует обеспечить вертикальность стен и горизонтальность полов.

Перед монтажом ванны должна быть выполнена проводка трубопроводов горячей и холодной воды, а также устройство стока. Все коммуникации в зоне инсталляции ванны должны иметь скрытую прокладку, либо быть убраны в углубления закрытые декоративным коробом. Это поможет избежать неплотного прилегания бортов ванны к стене.

НЕОБХОДИМЫЙ ИНСТРУМЕНТ
ДЛЯ УСТАНОВКИ



Установка стального каркаса на прямоугольные ванны VAGNERPLAST®

МОНТАЖНЫЙ НАБОР ДЛЯ ПРЯМОУГОЛЬНЫХ ВАНН
(поставляется в комплекте с каркасом)



Проверьте наличие монтажного набора, который содержит:

- | | |
|------------------------------------|----------------------------|
| 1. Шпилька 500 мм – 4шт | 4. Гайки M12 - 26шт |
| 2. Шпилька 130 мм – 4шт | 5. Саморезы 40 мм – 10шт |
| 3. Пластиковые опоры 130 мм - 12шт | 6. Крепление к стене – 3шт |

* для прямоугольных акриловых ванн используется один вид каркаса

ПРИМЕЧАНИЕ!

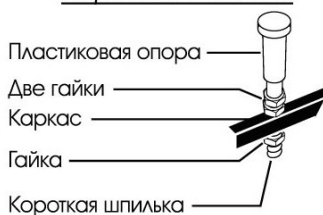
Габариты стальных каркасов для акриловых ванн VAGNERPLAST®
отличаются от габаритов ванн.

Последовательность расположения

Длинная шпилька



Короткая шпилька



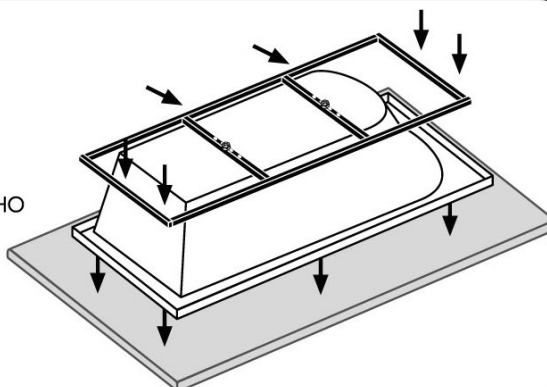
Приваренная гайка



*если Вы устанавливаете декоративную панель VAGNERPLAST®
смотрите раздел «Установка декоративной панели»*

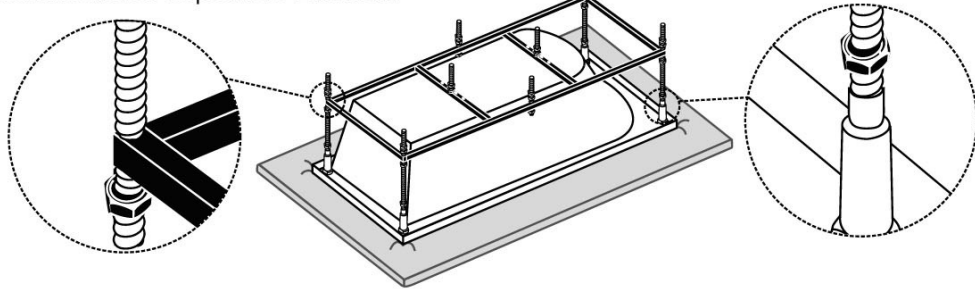
1

Для установки ванны на каркас,
ванну необходимо положить на мягкую,
чистую поверхность дном вверх
Каркас располагается на ванне симметрично
относительно ее геометрического центра



2

В угловые отверстия каркаса продеваются длинные шпильки с накрученными на них двумя гайками и пластиковой опорой, в оставшиеся отверстия и в приваренные гайки устанавливаются короткие шпильки

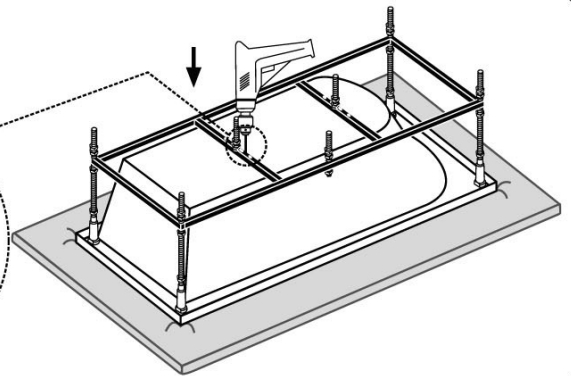
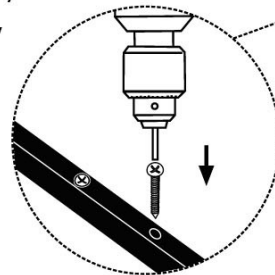


ПРИМЕЧАНИЕ!

Пластиковые опоры, поддерживающие углы ванны, регулируются так, чтобы они лишь слегка - без усилия касались ванны.

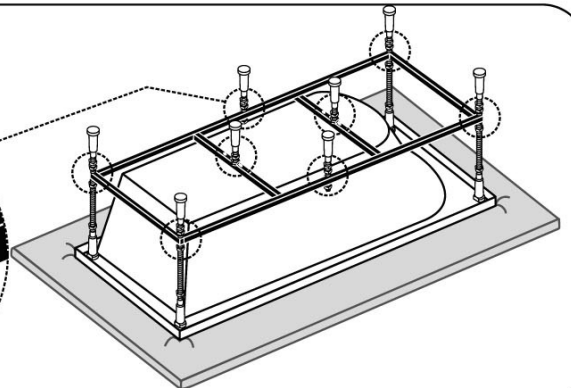
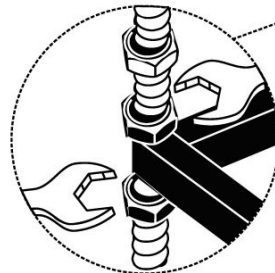
3

Каркас крепится к днищу ванны (используйте саморезы, прилагающиеся к комплекту каркаса)



4

На шпильки накручиваются еще две гайки и пластиковые опоры. Длинные и короткие шпильки фиксируются на каркасе гайками

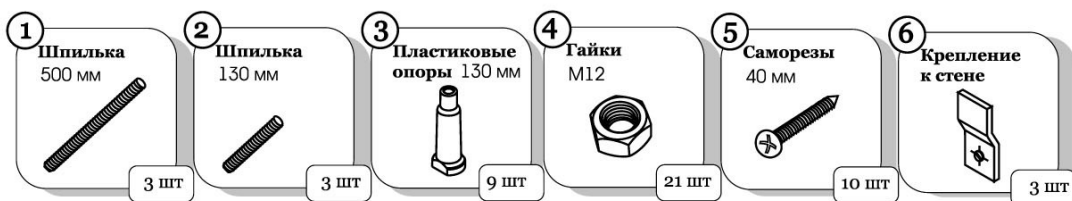


4

VAGNERPLAST®

Установка стального каркаса на ассиметричные и угловые ванны VAGNERPLAST®

МОНТАЖНЫЙ НАБОР ДЛЯ АССИМЕТРИЧНЫХ И УГЛОВЫХ ВАНН
(поставляется в комплекте с каркасом)



Проверьте наличие монтажного набора, который содержит:

- | | |
|-----------------------------------|----------------------------|
| 1. Шпилька 500 мм – 3шт | 4. Гайки M12 - 21шт |
| 2. Шпилька 130 мм – 3шт | 5. Саморезы 40 мм – 10шт |
| 3. Пластиковые опоры 130 мм - 9шт | 6. Крепление к стене – 3шт |

* для ассиметричных и угловых ванн используются три вида каркасов

Последовательность расположения

Длинная шпилька



Короткая шпилька



Приваренная гайка

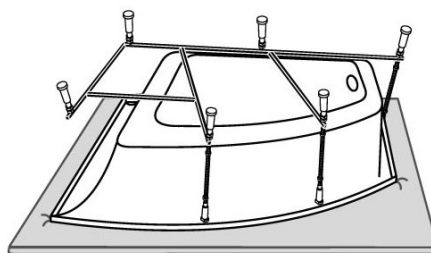


если Вы устанавливаете декоративную панель VAGNERPLAST®
смотрите раздел «Установка декоративной панели»

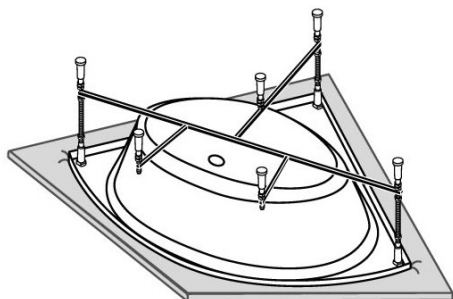
Виды каркасов

Длинные и короткие шпильки, расположите согласно рисунку Вашего вида каркаса

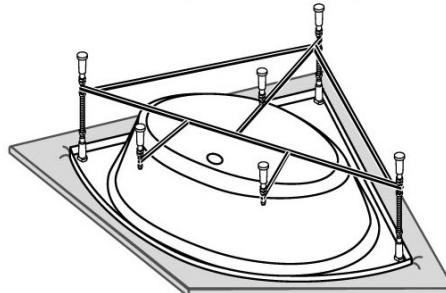
А



Б



В



В угловые отверстия каркаса продеваются длинные шпильки с накрученными на них двумя гайками и пластиковой опорой, (в оставшиеся отверстия и в приваренные гайки устанавливаются короткие шпильки. Каркас крепится к дну ванны (используйте

саморезы, прилагающиеся к комплекту каркаса).

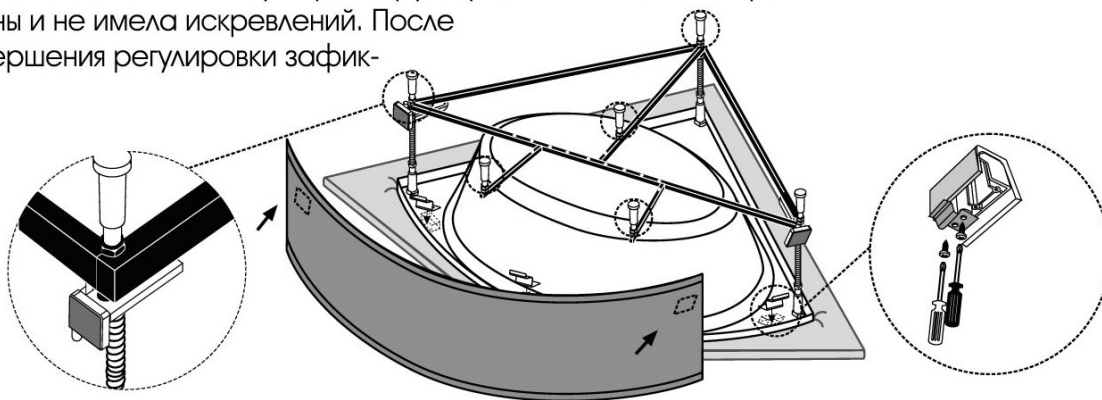
На шпильки накручиваются еще две гайки и пластиковые опоры.

Длинные и короткие шпильки фиксируется на каркасе гайками.

Установка декоративной панели на ассиметричные и угловые ванны VAGNERPLAST®

На длинную шпильку между гайкой и каркасом одевается пластиковое крепление. На внутреннюю часть борта ванны в специальные площадки прикрутите металлические фиксаторы для декоративной панели. Установите декоративную панель (не переворачивая ванну в рабочее положение), отрегулируйте каркас относительно слива и угол ванны, а панель так чтобы она ровно располагалась по всему периметру борта ванны и не имела искривлений. После завершения регулировки зафик-

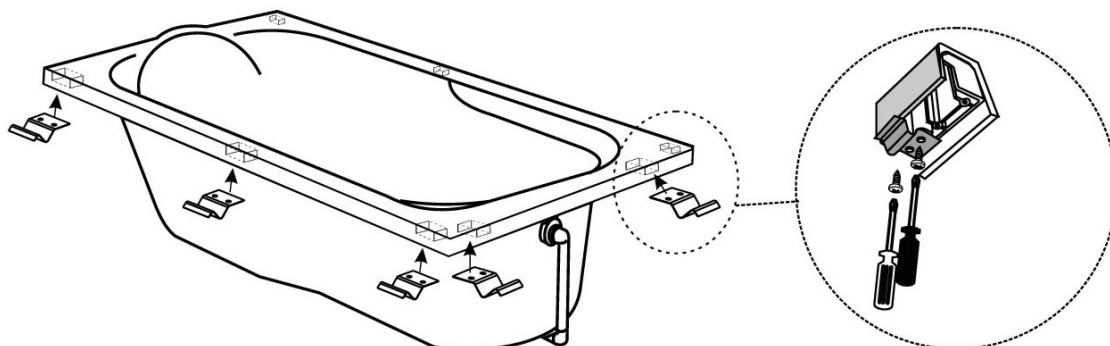
сируйте каркас саморезами (которые идут в комплекте) к дну ванны. Обезжирьте места соприкосновения застежек липучек, снимите с них защитную пленку и плотно прижмите на несколько секунд. Затяните фиксирующие гайки на шпильках каркаса (не перетягивая их). **Внимание!** Пластиковые опоры, поддерживающие углы ванны, регулируются так, чтобы они лишь слегка - без усилия - касались борта ванны.



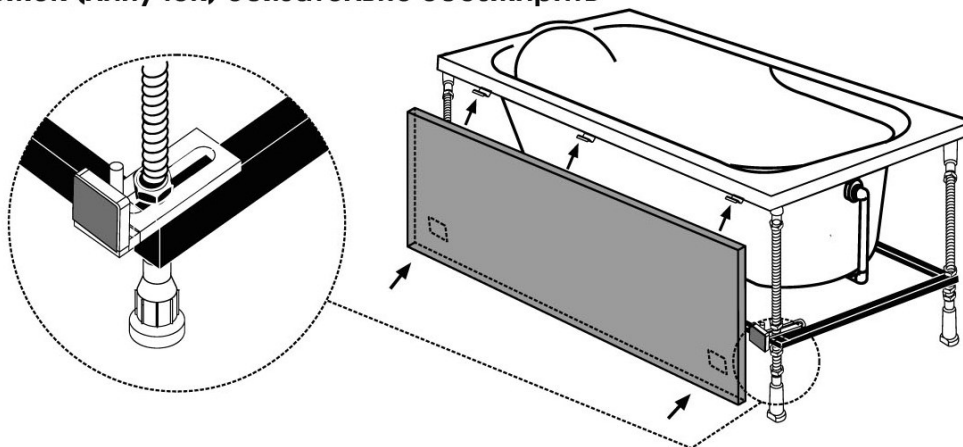
Установка декоративной панели на прямоугольные ванны VAGNERPLAST®

Декоративная панель крепится к ванне в распор между полом и нижним внешним обрезом борта ванны и фиксируется дополнительно посредством металлических фиксаторов и пластиковых кронштейнов. При этом верхняя часть декоративной панели крепится

к борту ванны при помощи металлических фиксаторов, а нижняя при помощи пластиковых кронштейнов, устанавливаемых на шпильках каркаса, которые фиксируются к панели с помощью застёжек (липучек).



Рекомендуется: на панели намеченные места соприкосновения застёжек (липучек) обязательно обезжирить



ПРИМЕЧАНИЕ!

Гайки, прилегающие к пластиковым опорам, нужны для того, чтобы закрепить (сделать неподвижными) их, предотвращая их раскручивание в процессе установки ванны.

После установки ванны в рабочее положение, выровняйте ее на полу с помощью регулируемых пластиковых опор. Если у Вас возникли вопросы по установке каркаса – позвоните или напишите нам!

Тел.: +7(499) 409-93-63; +7(495)128-12-10

e-mail: info@vagnerplast-msk.ru

www.vagnerplast.cz

Установка акриловых ванн VAGNERPLAST®

Поместите ванну в место установки и далее выравнивайте ее по уровню.

При выборе точного места крепления убедитесь в отсутствии скрытой проводки электроэнергии, газа и воды в местах сверления отверстий при монтаже элементов крепления. Отметьте на стене в местах крепления ванны нижний уровень ее борта.

Отодвиньте ванну от стены и приложите к сделанной отметке крепежный элемент

(опору), произведите на стене разметку под крепежные шурупы. Просверлите отверстия в стене и вставьте дюбели. При помощи саморезов закрепите элемент (опору) крепления ванны к стене. Установите ванну в стационарное положение. При этом нижний обрез борта ванны у стены обязательно поместите за элемент крепления (опоры). Убедитесь, что борт ванны плотно прилегает к стене.

ПРИМЕЧАНИЕ!

Все акриловые ванны требуют жесткого крепления бортов к стене прилагаемым в монтажном наборе (к каркасу), крепежным элементом.

Крепление ванны VAGNERPLAST® к стене

Установите ванну в стационарное положение. При этом нижний обрез борта ванны у стены обязательно поместите за элемент

крепления (опоры). Убедитесь, что борт ванны плотно прилегает к стене.

Слив (канализация)

Место подключения ванны к системе канализации рекомендуется располагать внизу одной из боковых стен или в полу. Центр сливного отверстия в стене должен располагаться не выше 6 см от пола, что обеспечит уклон между сифоном и сливом не менее 3%.

Водоснабжение

Акриловые ванны VAGNERPLAST® требуется подключать к гидравлической сети водоснабжения исключительно в случае наличия в конструкции ванн встроенных смесительных систем (кранов). Подключение рекомендуется производить посредством трубы из нержавеющей стали, пластика или меди диаметром не менее 2 дюйма. Подвод воды должен быть оборудован запорной арматурой и заканчиваться выводом в стене диаметром 2 дюйма в соответствующей зоне.

Примечание!

Рекомендуется установить фильтры механической очистки (100 микрон).

Внимание!

Не допускается установка фильтров непосредственно на выводную арматуру к ваннам (из-за габаритных размеров и невозможности обслуживания без демонтажа ванны).

Примечание!

При установке автономного (настенного) смесителя, располагать излив следует в местах над наиболее узкой частью борта ванны.

Уход за акриловыми ваннами VAGNERPLAST®

- не заполняйте Изделие водой, температура которой более 65°C;
- не пользуйтесь абразивными чистящими средствами и растворителями;
- не ставьте на дно Изделия предметы с острыми краями;
- не протирайте Изделие металлическими губками или щетками;
- оберегайте Изделие от ударов и падения на борта и дно тяжелых и острых предметов;
- во время ремонта избегайте попадания строительной пыли на поверхность Изделия (содержание взвешенных частиц в такой пыли крайне высоко и может при последующей непрофессиональной уборке привести к царапинам);
- пыль и сухую грязь удаляйте мягкой, увлажненной тканью без размазывания по поверхности Изделия;
- известковый налет с поверхности изделия следует удалить с помощью разбавленных кислот (2%-ный водный раствор), например, уксусной кислоты;
- не допускайте образования на поверхности Изделия жирных и масляных пятен;
- не допускайте контакта чистящих средств с

Изделием более 5 минут при комнатной температуре;

- удалите чистящее средство с поверхности Изделия сразу после чистки интенсивным смывом теплой (до 40°C) водой;
 - горячий пепел от сигарет, сигар, папирос, курительных трубок при попадании на поверхность Изделия приводит к образованию не удаляемых следов;
 - перед использованием любых моющих и дезинфицирующих средств в инструкции к этим средствам необходимо найти рекомендации производителя к использованию для обслуживания изделий с акриловым покрытием, с покрытием из полиметилметакрилата, изделий из оргстекла;
 - акриловые ванны не предназначены для замачивания белья и одежды;
 - акриловые ванны не предназначены для мытья, купания и содержания животных, обслуживания растений и прочих бытовых нужд, кроме оздоровительных и гигиенических процедур.
- Чистку и уход за акриловыми ваннами VAGNERplast® следует производить специально предназначенными моющими

средствами, после чего протирать насухо мягкой тканью

для ухода за стеклянными поверхностями.

Сохранение Изделия в первоначальном состоянии на протяжении всего срока службы возможно при соблюдении несложных правил:

Категорически не приемлемы воздействия на поверхность изделий следующих средств:

- абразивные (царапающие) средства и пасты на их основе.

- средства с высоким содержанием этилового спирта.

- средства, содержащие ацетон, химические очищающие средства, разбавители для красок, бензин, скипидар и т.п.

- растворители и очищающие средства, относящиеся к химическим классам кетонов, сложных эфиров и ароматических раствори-

телей.

- концентрированные кислоты (как минеральные - серная, азотная и хромовая кислоты и другие, так и органические).

- разбавленные фтористоводородные и цианистоводородные кислоты.

- галогеносодержащие углеводороды.

- хлорированные углеводороды (дихлорэтан, хлороформ).

- альдегиды.

- бензол, трихлорэтилен.

- неочищенные спирты: метиловый, бутиловый, этиловый и др.

Допустимо воздействие на поверхность Изделий следующих средств:

- 2% водный раствор этилового спирта.

- слабые (до 2%) кислотные, щелочные или нейтральные чистящие водные растворы.

Материал ванны (акрил) – непористый и образует гладкую поверхность, на которой любые загрязнения практически не оседают.

ИСПРАВЛЕНИЕ МЕЛКИХ ЦАРАПИН И ДРУГИХ ПОВРЕЖДЕНИЙ

Для удаления мелких царапин достаточно применить полировальную пасту для хрома, лаков, белую авто полироль (без разбавителя и гранул). В случае неудовлетворительного результата зачистите поврежденное место водостойкой наждачной бумагой зернистостью 600, а затем тонкой наждачной шкуркой зернистостью 1000.

В заключение отполируйте полировальной пастой для хрома, лаков, белой авто полиролью – ванна будет как новая.

ПРЕДУПРЕЖДЕНИЕ

Если Вы решите отремонтировать ванну своими силами, имейте в виду, что делаете это под Вашу ответственность!

Для устранения более серьезных повреждений обязательно консультируйтесь с сервисным центром VAGNERPLAST®

ПРОИЗВОДИТЕЛЬ НЕ НЕСЕТ ОТВЕТСТВЕННОСТИ В СЛУЧАЕ НЕСОБЛЮДЕНИЯ УКАЗАНИЙ, ПРИВЕДЕННЫХ В НАСТОЯЩЕЙ ИНСТРУКЦИИ.

ГАРАНТИЙНЫЕ ОБЯЗАТЕЛЬСТВА

СРОКИ ГАРАНТИИ

Настоящая гарантия предоставляется изготовителем в дополнение к правам потребителя, установленным действующим законодательством, и ни в коей мере не ограничивает их.

Настоящие гарантийные обязательства действительны для акриловых ванн VAGNERplast, произведенных VAGNERPLAST s.r.o Hutská 124, Kladno 272 01 в Чешской Республике.

Производитель не несет гарантийных обязательств за оборудование и комплектующие, сборка и установка которых произведена потребителем или сторонними организациями.

Настоящая гарантия действует в течение 11 (одиннадцати) лет на акриловые ванны VAGNERplast, 2 (двух) лет на панели VAGNERplast, 5 лет на стальные каркасы с даты приобретения изделия при условии соблюдения требований настоящей эксплуатационной документации.

УСЛОВИЯ ДЕЙСТВИЯ ГАРАНТИИ

Настоящая гарантия подразумевает гарантийное обслуживание ванн в случае обнаружения дефектов, связанных с материалами и технологическим процессом.

Настоящая гарантия действительна при соблюдении следующих условий:

1 Ванна должна использоваться в строгом соответствии с руководством по ее эксплуатации с соблюдением правил.

2 Настоящая гарантия не распространяется на дефекты, возникшие в результате:

а) ремонта и/или установки ванны, если они произведены лицами или организациями, не имеющими сертификации на проведение подобных работ с акриловыми ваннами европейского или отечественного производства;

б) эксплуатации ванны не по прямому назначению или небрежного ухода;

в) естественного износа ванны, ее узлов и деталей, отделки, защитных экранов и иных деталей с ограниченным сроком использования, вывод о чем основывается на существовании их потребительских свойств (например: потертости, не влияющие на работу изделия и образо-

вавшиеся в связи с его обычным использованием);

г) химического, механического или иного воздействия (действия непреодолимых сил, несчастных случаев, умышленных или неосторожных действий потребителя или третьих лиц и др.);

д) внесения конструктивных изменений без согласования с изготовителем, а также установки деталей, не предусмотренных технической документацией и инструкцией по эксплуатации;

е) несоблюдения норм и стандартов на параметры водопроводных, электросетей (в том числе: использование загрязненной воды, скачки давления в водопроводной сети);

ж) несоблюдения правил транспортирования и хранения ванны;

3 Настоящая гарантия действительна только при предоставлении гарантийного талона и товарного чека, подтверждающих дату продажи ванны.

4 Настоящая гарантия действительна только для ванн, используемых для личных бытовых нужд и не распространяется на изделия, которые используются для коммерческих, промышленных или профессиональных нужд.

5 Настоящая гарантия не может быть осуществлена в отношении ванн, доступ к которым или возможность демонтажа отсутствуют или ограничены (например: при облицовке стен керамической плиткой с укладкой ее на ванну, при установке рядом с ванной предметов препятствующих ее демонтажу и т.п.).

VAGNERPLAST s.r.o снимает с себя ответственность за возможный вред, прямо или косвенно нанесенный изделием, людям, домашним животным, имуществу, в случае, если это произошло в результате несоблюдения правил и условий эксплуатации, установки ванн, умышленных или неосторожных действий потребителя или третьих лиц.

Компания VAGNERPLAST s.r.o уделяет большое внимание качеству выпускаемой продукции для личных (бытовых) нужд с соблюдением условий транспортировки, установки и эксплуатации срок ее службы может значительно превысить официальный срок службы. Производитель оставляет за собой право вносить изменения в конструкцию, не оказывающие влияния на заявляемые при продаже основные характеристики. Заявление-рекламацию по дефектам акриловой сантехники следует направлять в адрес изготовителя или по месту покупки изделия.

ГАРАНТИЙНЫЙ ТАЛОН

СРОК ГАРАНТИИ С ДАТЫ ПРОДАЖИ

На акриловую ванну – 11 лет

На панели – 2 года

На стальные каркасы – 5 лет

На слив-перелив - 1 год

Покупка изделия

Наименование, артикул и размер изделия: _____

Дата продажи: _____

Фирма-продавец, адрес, телефон: _____

М.П.

Подпись продавца _____

С гарантийными условиями, ознакомлен.

Претензий по внешнему виду и комплектации не имею

Подпись покупателя _____ / Ф.И.О _____

Дата установки, подключения: _____

Обслуживающая организация, адрес, телефон: _____

Подпись специалиста СЦ _____

- Гарантия действительна, если гарантийный талон заполнен и заверен печатью продавца
- В случае ненадлежащего качества изделия покупатель в первую очередь должен обратиться по месту приобретения изделия

Представительство VAGNERplast в России

ООО «Трейд Групп», 249000 Россия, Калужская обл.,
Боровский район, г. Балабаново, ул. Мичурина, д. 25А
Тел: +7(499)409-93-63; +7(495)128-12-10
www.vagnerplast.cz
info@vagnerplast-msk.ru

 **VAGNERPLAST**[®]

Представительство в России

+7(499)409-93-63; +7(495)128-12-10

info@vagnerplast-msk.ru

www.vagnerplast.cz